

タープ4

カラー

商品番号

フォレストカーキ





65312

■ご使用前に必ずご確認ください■

※本商品のご使用前に最終項記載のURL(保証規定)より保証規定の内容を読み、ご理解のうえご使用ください。

※本商品の使用をもって、本書と保証規定の内容を全て理解・承諾したものとみなします。本書内の注意事項を守らず使用したことによる事故や損害について、弊社では一切の責任を負いません。

※本書は、いつでも取り出して読めるように大切に保管してください。また第三者に譲渡する場合は、必ず本書も併せてお渡しください。

警告	要件を満たさず使用しますと、死亡または重症に至る可能性や第三者の生命や財産を損なう可能性が想定される場合を示してあります。
 禁止	<ul style="list-style-type: none"> タープの周辺や中では、絶対に火気を使用しないでください。 タープ内では、高温になる照明を絶対に使用しないでください。 キャンプ場やキャンプ許可地域以外では使用しないでください。特に熟知していない土地や河原などは大変危険です。 強風や雷など悪天候時にはタープの設営をしないでください。またキャンプ場の指示がある場合はそれに従ってください。
注意	要件を満たさず使用しますと、傷害に至る可能性または物的損害の発生が想定される場合を示してあります。
 禁止	<ul style="list-style-type: none"> タープ設営後は無人の状態が長時間放置しないでください。急な天候変化などにより、タープが飛ばされる可能性があります。また避難などで、やむをえず離れる場合はポールを抜き、飛ばされないように重りを乗せるなどしてください。 強風時には使用しないでください。目安として、平均風速8m/s以上、または最大瞬間風速15m/s以上が予想される場合は、転倒・破損・事故の恐れがあるため使用を中止してください。
 実施	<ul style="list-style-type: none"> 本商品を開梱の際は構成部品や外観の不具合、異常がないことを必ず確認してください。万一お気づきの点がありましたら、ご使用前にお買い求めの販売店へ速やかにご相談ください。 タープを設営する場合は通行の妨げにならないように設営してください。 張り綱やペグは昼夜を問わず、通行する人が分かるように目印を付けてください。つまづいたり、引っかかることで転倒やケガの原因となります。 ペグは根元まで地面に打ち込み、張り綱は強いテンションを保つようにしてください。
 その他	<ul style="list-style-type: none"> 本商品を使用したことによる物的損害や人的損害等の保証は一切お受けできません。また商品保証は、本商品のみ対象となります。 本商品は予告なしに価格や仕様を変更する場合がございます。また文中にご紹介した商品についても同様です。あらかじめご了承ください。

メンテナンス方法

■撥水効果が低下した場合

・汚れて撥水効果が一時的に落ちている場合があります。水で洗い流したり、薄めた中性洗剤をスポンジに含みやさしくこすった後に洗い流してください。

※強力な洗剤や強くこすったり、同じ箇所を集中してこすると生地を痛め性能が低下する場合があります。注意してください。

・上記作業を行っても撥水効果が回復しない場合は、外側に撥水剤を塗布してください。

※外側に撥水加工が施され、内側に防水加工が施されております。メンテナンスの際は外側と内側の加工の違いに注意してください。

誤ったメンテナンスをした場合は性能が落ちる場合がございます。

■破れや穴の補修

・5cm程度の破れや、火の粉で溶けた小さい穴は、市販のリペアシールを両面から貼り付けて補修してください。

※ガムテープなどで緊急の補修は可能ですが、テープの粘着剤が生地に残り、修理が困難になる場合があります。

保管方法

・汚れは、水で洗い流したり、水で薄めた中性洗剤をスポンジに含みやさしくこすった後に洗い流してください。

※洗濯機で洗ったり、パーツクリーナーや溶剤系を使用すると生地のコーティングにダメージを与えます。絶対にしないでください。

・陰干し乾燥させてください。

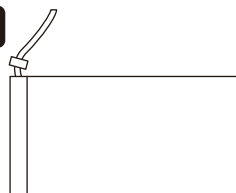
※しっかり乾燥させないと、カビの発生や悪臭の原因となります。

・海の近場での使用時は塩分を水でしっかり洗い流し、十分に乾燥させてください。

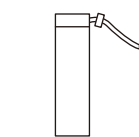
・日光が当たらない、風通しの良い場所に保管してください。

※高温下や湿度が高い場所などで保管しますと加水分解による素材の変色や劣化、色移りなどの原因となる場合がございます。

構成内容



⑤収納袋



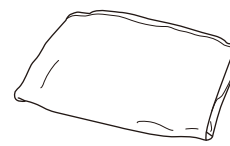
④ペグ収納袋



③アルミペグ(8本)



②張り綱(8本)



①タープ本体

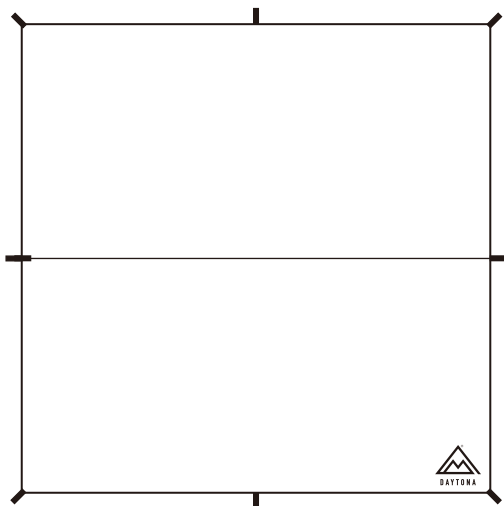
注意

・タープポールは付属していません。必要に応じて市販品のタープポールをご用意ください。

01.タープ本体を広げる

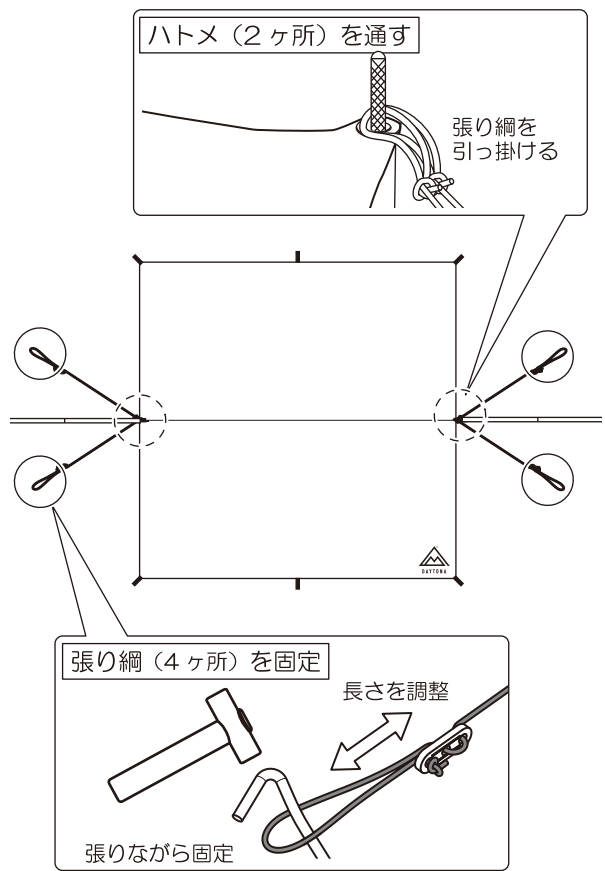
- ①タープ本体の向きを確認しながら正方形になるように地面に広げます。
- タープポール(市販品)を組み立てます。
- ※タープポールは付属していません。

広げる



02.張り網を取り付け、タープを立ち上げる

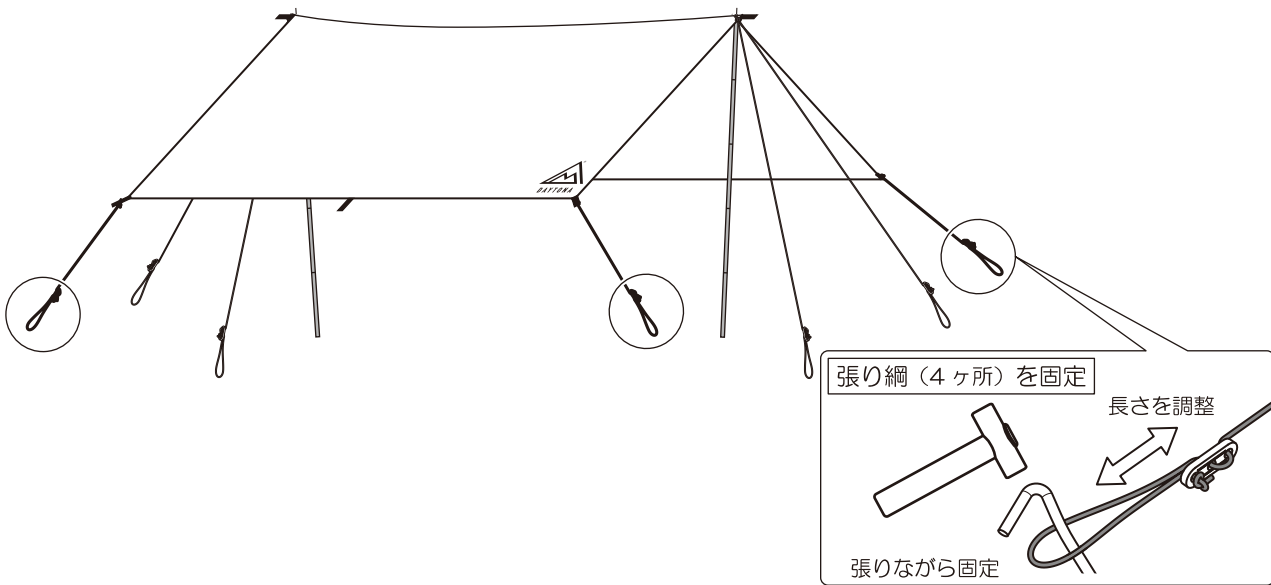
- タープ中央両端のハトメをそれぞれタープポールのトップに通して
- ②張り網を2本ずつ引っ掛け、③アルミペグで固定します。
- ②張り網の自在を調整しながらタープポールを立ち上げます。



03.張り網でテントを補強

- ①タープ本体の四隅に張り網を結びつけ、③アルミペグで固定します。
- 張り網の自在を調整し、①タープ本体に皺がないように張り完了です。

※風がある場合など、四隅の仮止めを先にした方が設置しやすい場合がございます。お好みで手順は入れ替えてください。



■商品保証について
 商品保証とは、通常のご使用において材料または製造上の不具合に起因する故障等が起きた場合、保証規定の範囲において無償修理または交換をお約束するものです。
 1. 保証期間は使用回数に関わらず、ご購入日から1年間となります。
 2. 保証を受ける場合には、お買い上げ日が証明できる書面(レシートなど)が必要となります。
 ※保証の対象は、新品かつ正規販売店でのご購入品に限ります。個人売買や中古品、インターネットオークションでの購入品は保証の対象外となります。
 3. 下記のアドレス(またはQRコード)より、保証規定の詳細をご一読の上、ご理解・ご承諾ください。

デイトナ保証規定
<https://www.daytona.co.jp/warranty/index.php>
 ※保証を受けるご連絡を持って、保証規定にご同意いただいたものとみなします。



■保証修理のお受付について
 お買い上げ日が証明できる書面をご用意の上、購入店もしくは当社までご連絡ください。

インターネットお問合せ
<https://www.daytona.co.jp/contact/form.php>



株式会社 **デイトナ**
 東証スタンダード上場

転載禁止 本取扱説明書の内容の一部、または全ての無断転載を禁止

〒437-0226 静岡県周智郡森町一宮4805 <https://www.daytona.co.jp>