



フラットアルミテーブル

カラー	シルバー ブラック	商品 番号	29774 29776
-----	--------------	----------	----------------

■ご使用前に必ずご確認ください■

※本商品のご使用前に最終項記載のURL(保証規定)より保証規定の内容を読み、ご理解のうえご使用ください。

※本商品の使用をもって、本書と保証規定の内容を全て理解・承諾したものとみなします。本書内の注意事項を守らず使用したことによる事故や損害について、弊社では一切の責任を負いません。

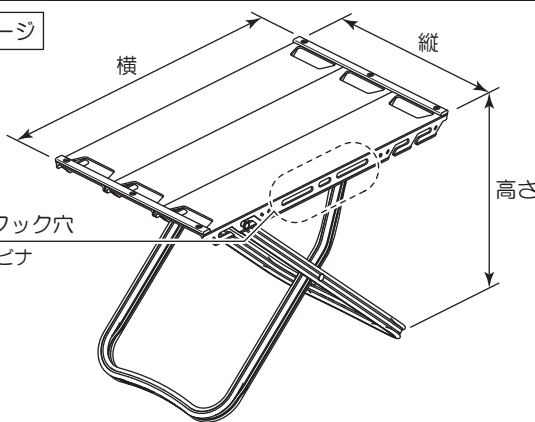
※本書は、いつでも取り出して読めるように大切に保管してください。また第三者に譲渡する場合は、必ず本書も併せてお渡してください。

	要件を満たさず使用しますと、死亡または重症に至る可能性や第三者の生命や財産を損なう可能性が想定される場合を示してあります。
	<ul style="list-style-type: none"> 本商品へ腰を掛けたり、立つなどの行為はしないでください。本商品の破損やケガなどの原因となります。 本商品の静止荷重は30kgです。耐荷重以上のものを乗せないでください。
	<ul style="list-style-type: none"> 本来の用途以外では、使用しないでください。 凸凹な場所や柔らかい地面、濡れた場所、凍結した場所などで使用すると転倒の恐れがあります。平らで安定した場所でご使用してください。 本商品に異常が見受けられた場合や異常を感じた場合は直ちに商品の使用を中止してください。 使用前に組み立てが確実に出来ていることを確認してからご使用ください。
	要件を満たさず使用しますと、傷害に至る可能性または物的損害の発生が想定される場合を示してあります。
	<ul style="list-style-type: none"> 本商品の取り扱い時に商品の端面や突起、バリなどがあり予期せぬケガをする場合があります。また組み立てや解体撤去時に手や指を挟む恐れがございます。取り扱いの際は安全のために保護手袋を着用ください。 本商品のご購入後は速やかに構成部品の不具合や異常がないことを必ずご確認ください。万一お気付きの点がございましたら、ご使用前にお買い求め販売店へご相談ください。 本商品の使用前に毎回、各部に異常や著しい劣化などがないか点検を行なってください。 本商品の耐熱温度は200℃です。耐熱温度を超えるものを直接置かないでください。変形や変色などの原因となります。 直射日光の当たる場所で長時間の使用や放置をしないでください。熱を持ちヤケドや変形する恐れがございます。 天板に強い衝撃を与えないでください。 天板を持って運ばないでください。天板が外れる恐れがございます。 アクセサリフック穴を使う場合は、重さでテーブルがバランスを崩して転倒しないように注意して、ご使用ください。 使用後は汚れや水分を拭き取り、よく乾燥させてから保管してください。 お子さまに、本商品の組み立てや解体撤去をさせないでください。 シートバッグに収納する場合は、収納状況や移動状況などによりシートバッグや収納物、テーブル自身に大きくダメージを受ける場合があります。必ずキズ付きや破れ防止を行ない、収納方法に注意して収納してください。またオプションの収納バッグを使用することで軽減することができます。
	<ul style="list-style-type: none"> 本商品を使用したことによる物的損害や人的損害などの保証は一切お受けできません。また商品保証は本商品のみが対象になります。 本商品は地面との接地部や使用過程で、どうしてもキズが付きまます。あらかじめご了承ください。 シートなどの上で使用すると破れなど破損の原因となります。また畳やフローリングの上で使用すると床にキズや破損の恐れがございます。 本商品は予告無しに価格や仕様の変更をする場合がございます。また、文中にご紹介した商品についても同様です。あらかじめご了承ください。

本商品の特長と仕様

- チェアの高さに合わせて3段階の高さ調整が可能
- 収納時はフラットになり、Lサイズ以上のシートバッグに収納すれば垂れ下がりを防止
- 横長テーブルで両端にはおしゃれな木製ストッパー付きで調理のしやすい仕様
- 同テーブル同士ならば連結も可能
- テーブル横にSカンやカラビナが引っ掛けられるアクセサリフック穴付き

組み立てイメージ



アクセサリフック穴

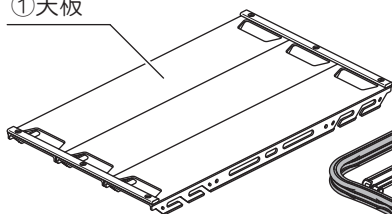
※ Sカン&カラビナ
: Φ7 まで対応

スペック

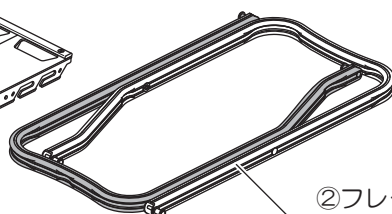
- ◆◆◆◆組み立て時◆◆◆◆
- 縦 : 285
- 横 : 470
- 高さ : 250 (低)
- : 315 (中)
- : 370 (高)
- ◆◆◆◆収納時◆◆◆◆
- 縦 : 300
- 横 : 520
- 高さ : 28
- ※寸法は多少の交差があります
- 「単位 (mm)」
- ◆◆◆◆その他◆◆◆◆
- 耐荷重 : 30kg
- 重量 : 1660g

NO	品名	数量
①	天板	1
②	フレーム	1

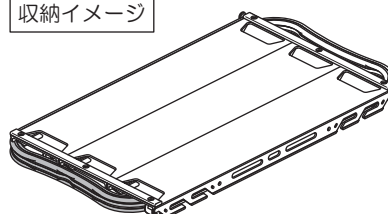
①天板



②フレーム



収納イメージ



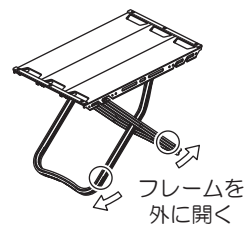
取扱方法

【使用前の注意事項】

- 天板やフレームの接合部に緩みがないか、または亀裂や歪みなどが発生していないか使用前に毎回点検してください。
- 組み立てや解体撤去時は、指や手を挟まないように十分注意して作業を行なってください。
- テーブルを移動する際は天板を持って移動させないでください。必ず天板のロック金具が降りていることを確認し、**フレームを持ち外に開きながら**移動してください。

※右イラストを参照

持ち運び時に注意



■組み立て手順

01. テント内やグランドシート上に天板を裏返します。

※地面に直接置くとキズが付きます

02. テーブルの高さを決めます。

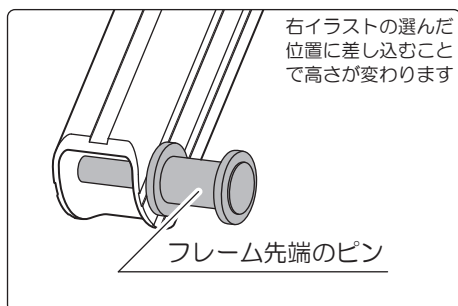
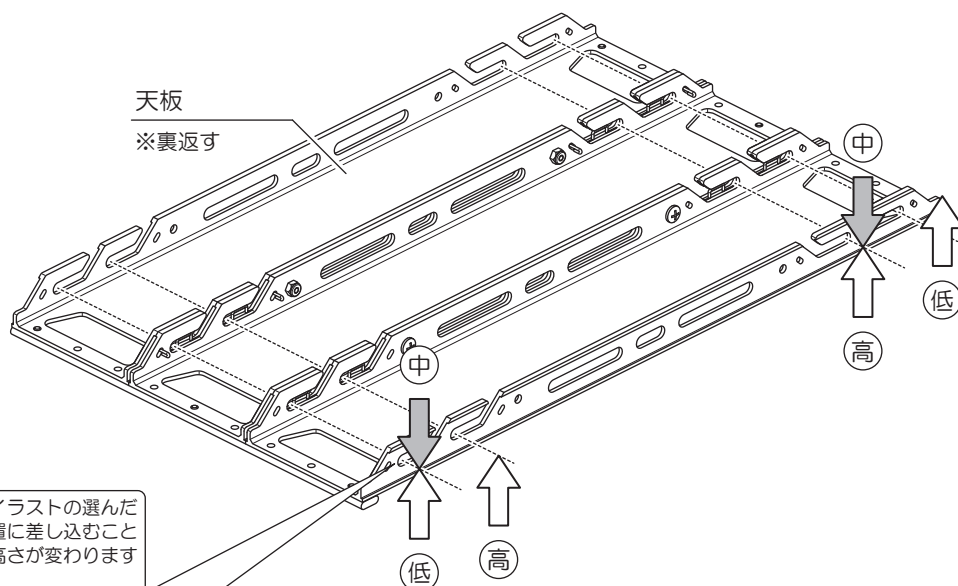
右イラストの「低、中、高」の中から位置を選びます。

低：250 (mm)

中：315 (mm)

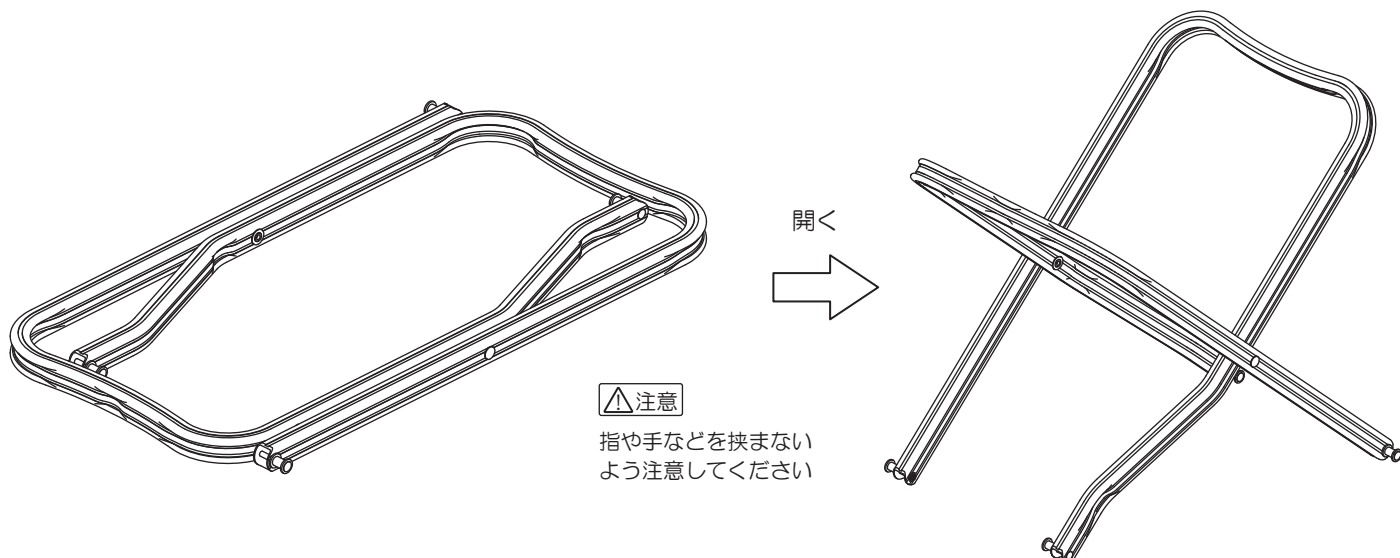
高：370 (mm)

※「中」の位置は「低」と「高」の組み合わせになります。



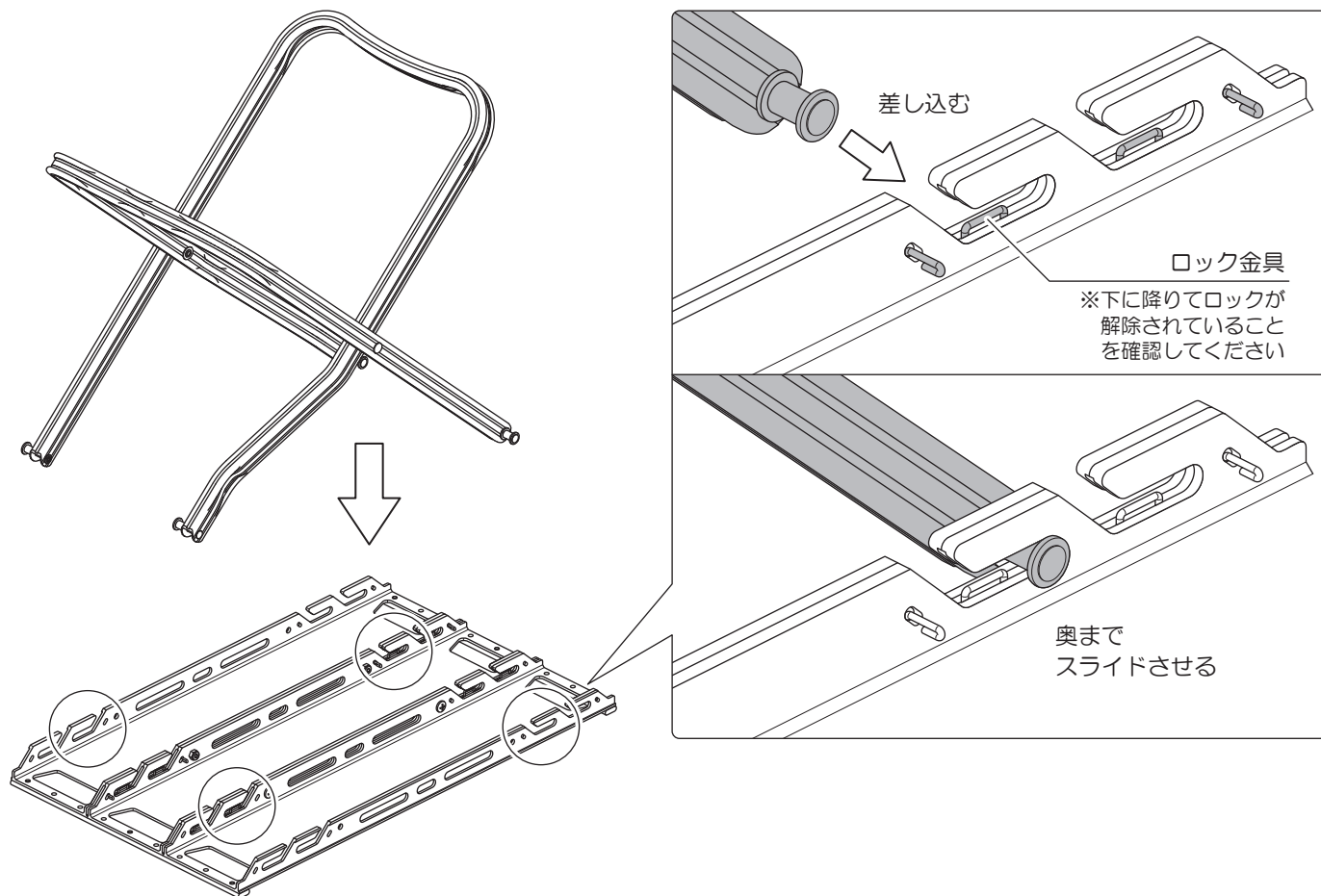
03. フレームを開きます

※上下どちらに開いても組み立て可能です



04. フレームを天板に組み付けます。フレーム先端のピン（4ヶ所）を天板（丸印部分）にフレームを開きながらスライドさせて組み付けます。

※イラストは「高」の取付方法で説明しております。

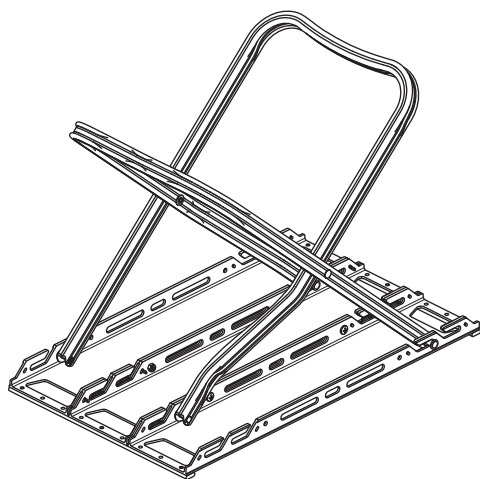


05. テーブルを起こします。下イラストを参考にロック金具が降りていることを確認します。

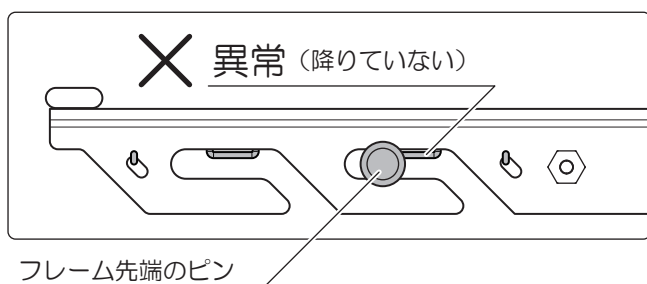
※ロック金具が降りていない場合は、フレーム先端のピンが、奥まで、しっかりと組み付けされていない可能性があります。再度、組み付け作業を行なってください。

フレームの組付けイメージ

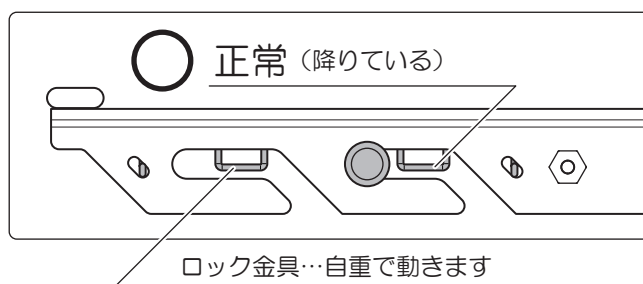
完成



起こす



フレーム先端のピン

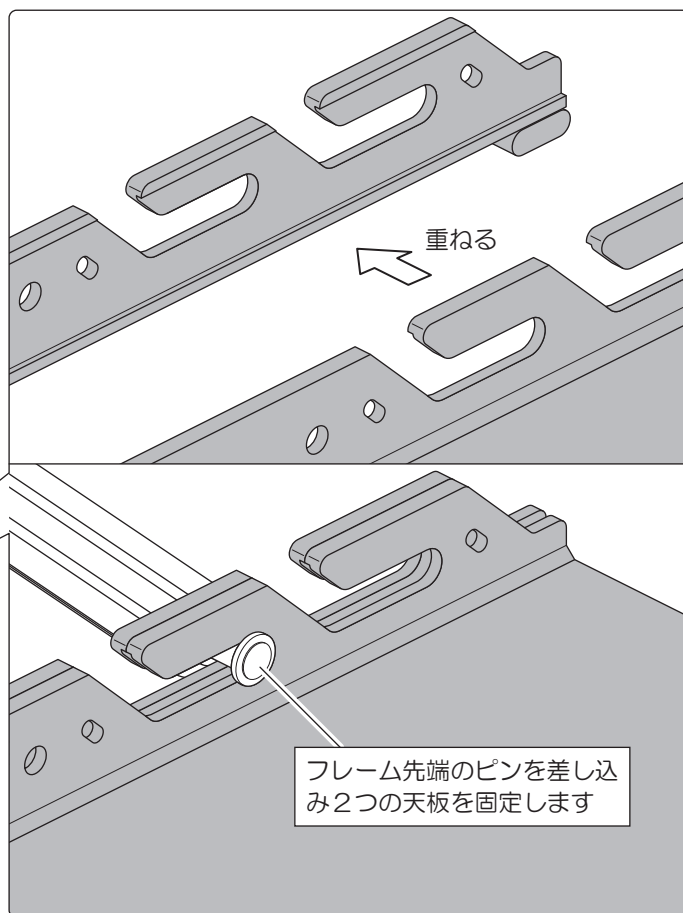
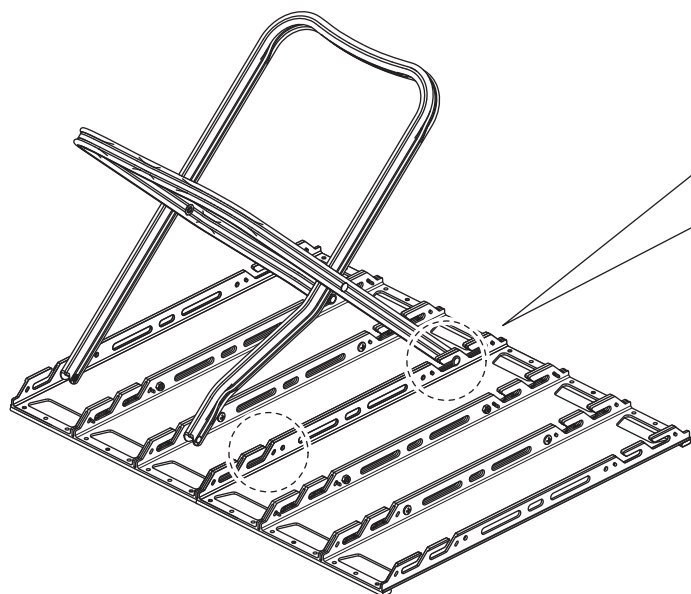


ロック金具…自重で動きます

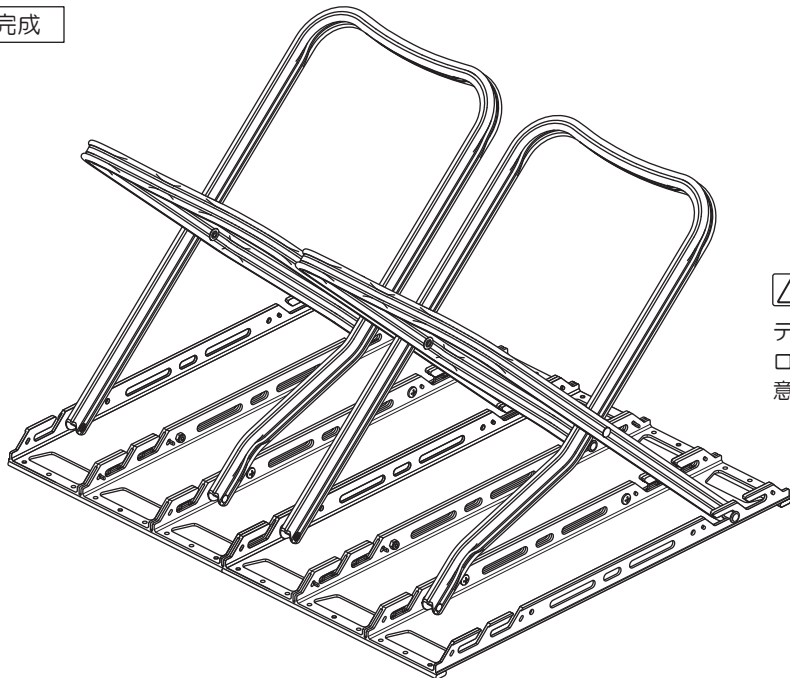
■補足事項

06. テーブルとテーブルをつなげる場合は下イラストを参考に
に取り付けしてください。

テーブルを裏返しにし、横と横を重ね合わせます。
テーブルの横に出ているピン（2ヶ所）でつなぎます。
テーブルを起こして、作業は終了です。



完成



⚠注意

テーブルとテーブルをつなぎ合わせたピンは
ロックされておりません。外れないように注
意してご使用ください

オプション [収納バッグ]

品番	品名
31522	フラットテーブル用収納バッグ（ノーマル）
31524	フラットテーブル用収納バッグ（ログキャリア）

■商品保証について

商品保証とは、通常のご使用において材料または製造上の不具合に起因する故障等が起きた場合、保証規定の範囲において無償修理または交換をお約束するものです。

1. 保証期間は使用回数に関わらず、ご購入日から1年間となります。
2. 保証を受ける場合には、お買い上げ日が証明できる書面（レシートなど）が必要となります。
※保証の対象は、新品かつ正規販売店でのご購入品に限ります。個人売買や中古品、インターネットオークションでの購入品は保証の対象外となります。
3. 下記のアドレス（またはQRコード）より、保証規定の詳細をご一読のうえ、ご理解・ご承諾ください。

デイトナ保証規定

<https://www.daytona.co.jp/warranty/index.php>

※保証を受けるご連絡を以って、保証規定にご同意いただいたものとみなします。



■保証修理の受付について

お買い上げ日が証明できる書面をご用意のうえ、購入店もしくは当社までご連絡ください。

インターネットお問合せ

<https://www.daytona.co.jp/contact/form.php>



株式会社 **デイトナ**
東証スタンダード上場

〒437-0226 静岡県周智郡森町一宮4805

転載 本取扱説明書の内容の一部、
禁止 または全ての無断転載を禁止

<https://www.daytona.co.jp>