

COMPACT ALUMINUM TABLE

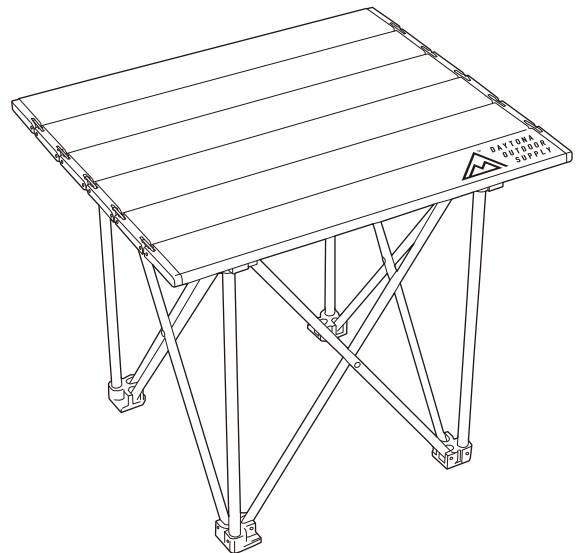
コンパクト アルミ テーブル

取扱説明書



■ ご使用前に必ず内容をご確認ください ■

この商品の使用をもって本書記載の内容
 全て理解・承諾したものとみなします。

- * 本書記載の内容を守らずに使用した事による事故や損害
 につきましては、当社では一切の責任を負いません。
- * 商品の不具合によって破損した本品以外の部品代金、修
 理費用、損害賠償については保証いたしかねますあらか
 じめご了承ください。
- * 使用消耗、経年変化により発生した不具合につきましては
 は、期間に関係なく保証対象外となります。
- * この商品は予告無く価格、仕様などを変更する場合があ
 ります。



本書では正しい組み立て使用に関する重要な事項を、次のシンボルマークで示しています。

 警告	要件を満たさずに使用しますと、死亡または重傷に至る可能性が想定される場合を示してあります。
 注意	要件を満たさずに使用しますと、傷害に至る可能性または物的損害の発生が想定される場合を示してあります。

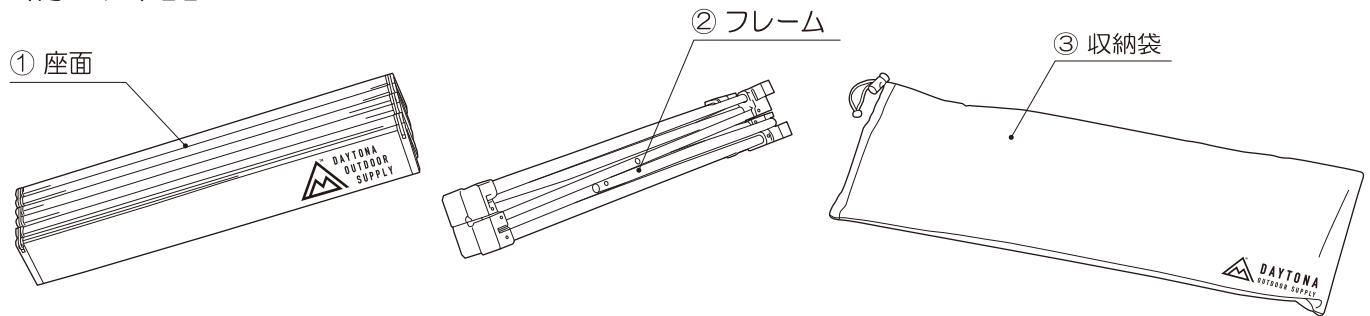
警告

- 立つ、腰掛けるなどの使用はおやめください。怪我や破損などの原因となります。
- 天板に強い衝撃を与えるようなことはしないでください。
- 平らなところで使用してください。凹凸のある場所や柔らかい地面で使用すると転倒の恐れがあります。
- 天板を持ち上げて運ばないでください。天板が外れる恐れがあり大変危険です。
- お子様を使用する場合は、必ず保護者が組み立てを行い、保護者管理のもと使用してください。
- 使用する際は組み立てが確実に出来ているかを事前に必ず確認してください。

⚠ 注意

- 本来の用途目的以外では使用しないでください。
- 本製品の静止耐荷重はフレーム 100 kg です。天板 40 kg です。
耐荷重以上のものを乗せないでください。
- 分解や修理、改造などをしてしないでください。
- 移動するときは必ず分解して移動してください。
- 使用後は汚れや水分を拭き取り、よく乾燥させて収納袋にしまい保管してください。

■ 構成部品 ■



■ 特徴 ■

- *一般的なアウトドアチェアから手を伸ばしたときに快適に使用できる高さのテーブルです。
- *フレームを追加しているため、強い荷重（40 kg）にも耐えられ、ダッチオーブンなどを乗せることも可能です。

- 本体サイズ 約 H360×W400×D340 (mm)
- 収納サイズ 約 H120×W430×D100 (mm)
- 重量 約 1000g

■ 組み立て手順 ■

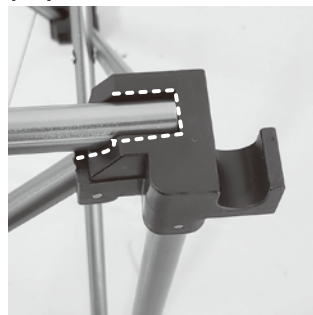
1. フレームを広げ、上部のポールを
図 1 のようにしっかりはめ込みます。



注意

- 指を挟まないよう気を付けて組み立てを行ってください。

図 1



2. 手順 1 で組み立てたフレームに天板を差し込みます。図を参考にして 4 箇所、天板の凸部をフレームの凹部にはめ込みます。



3. 各部異常がないことを十分確認し、問題がなければ組み付け完了です。



■ 収納手順 ■

1. 組み立てとは逆の手順で分解し、汚れや水分を拭き取りよく乾燥させてから収納袋にしまい保管してください。

注意

- 汚れや水分をよく取り除いてください。錆や素材劣化の原因となります。